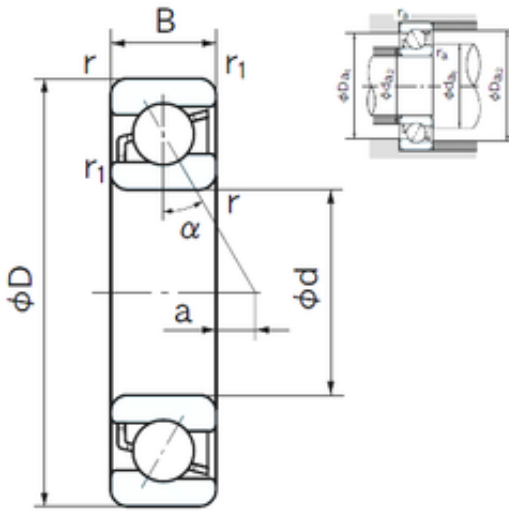




## PRECISION BEARING ACCESSORIES SPAIN C...



7320C Bearing 2D drawings and 3D CAD models

100 mm x 215 mm x 47 mm NACHI 7320C  
angular contact ball bearings

Bearing No. 7320C

Dimensione	100x215x47 mm
Marchio	NACHI
Diametro del foro	100 mm
Diametro esterno	215 mm
Larghezza	47 mm
d	100 mm
D	215 mm
B	47 mm
C	47 mm
Angolo (&alpha;)	15 °
a -	5.3 mm
r min.	3 mm
r1 min.	1.1 mm
da min.	114 mm
Da max.	201 mm
ra max.	2.5 mm
Peso	8.18 Kg
Carico dinamico di base (C)	211 kN
Carico statico di base (C0)	197 kN
(Grease) Velocità di lubrificazione	5100 r/min
Configurazione	Single Row
Involucro	Open
Tipo di foro	Cylindrical Bore
Dimensione del foro	100 mm



## PRECISION BEARING ACCESSORIES SPAIN C...

Diametro esterno	215 mm
Larghezza	47 mm
Raggio di filetto/smussola	3 mm
r1	1.1 mm
a	-5.3 mm
Capacità di carico dinamico	211,000 N
Capacità di carico statico	197,000 N
Limitazione della velocità - Grasso	5,100 rpm
Limitazione della velocità - Olio	7,000 rpm
da1 (min)	114 mm
da2 (min)	114 mm
Da1 (max)	201 mm
Da2 (max)	208 mm
ra (max)	2.5 mm
ra1 (max)	1 mm